

COMP *A-I-R*. Pro

نبولایزر کمپرسوری
مدل **NE-C900**

کتابچه دستوالعمل



All for Healthcare

IM-NE-C900-E-EN-04-08/2013
1675345-3D

کاربری مورد نظر

این محصول برای استنشاق دارو در بیماران دارای اختلالات تنفسی تولید شده است.

کاربر مورد نظر

- متخصصان معتبر و دارای مجوز، مانند پزشکان، پرستاران و درمانگران
- پرستار یا مریضی که تحت نظارت و راهنمایی پزشکان متخصص به درمان خانگی مشغول است.
- کاربر باید توانایی درک عملکرد کلی NE-C 900 و محتوای دفترچه راهنما را داشته باشد.

بیماران مورد نظر

این محصول برای بیمارانی در نظر گرفته شده که بیهوش اند و یا توانایی تنفس خود به خود را ندارند.

محیط

این محصول برای استفاده در مراکز پزشکی مانند بیمارستان، کلینیک، مطب پزشکان و اتاق یک خانه معمولی ساخته شده است.

طول عمر

با این فرض که محصول روزی ۱۰ بار و هر بار به مدت ۶ دقیقه، دو میلی لیتر از دارو را در دمای اتاق (۲۳ درجه) مهپاش کند، طول عمر محصول به شرح زیر می باشد.

طول عمر محصول بسته به محیط کاربرد آن متغیر است.

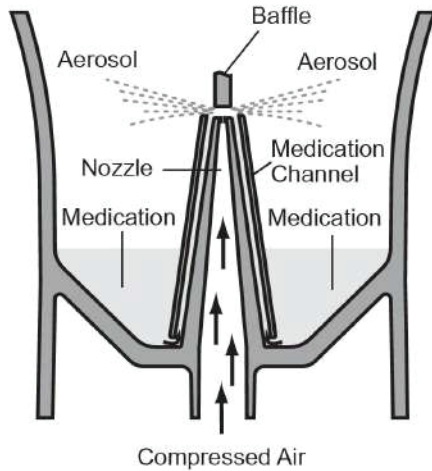
۵ سال	کمپرسور (واحد اصلی)
۱ سال	جعبه نبولایزر
۱ سال	قطعه دهانی
۱ سال	قطعه بینی
۱ سال	لوله هوا (PVC, 200 CM)
۶۰ روز	فیلتر هوا
۱ سال	ماسک (PVC)/(SEBS)

هشدارهای استفاده از محصول

باید به هشدارها و اخطارهای شرح داده شده در کتابچه راهنما توجه شود.

برای خرید OMRON Comp AIR Pro از شما متشکریم. این محصول برای مساعدت درمانگران تنفسی و برای درمان آسم، برونشیت مزمن، آلرژی و دیگر بیماری های تنفسی تولید شده است.

این محصول یک دستگاه پزشکی است. تنها در صورت تجویز پزشک و/یا درمانگر تنفسی از این دستگاه استفاده شود.



نحوه عملکرد جعبه نبولایزر

داروی پمپ شده از طریق کانال دارو با هوای فشرده تولید شده توسط کمپرسور مخلوط می شوند. هوای فشرده مخلوط با دارو به ذرات ریز تبدیل شده و در زمان تماس با بافل اسپری می شود.

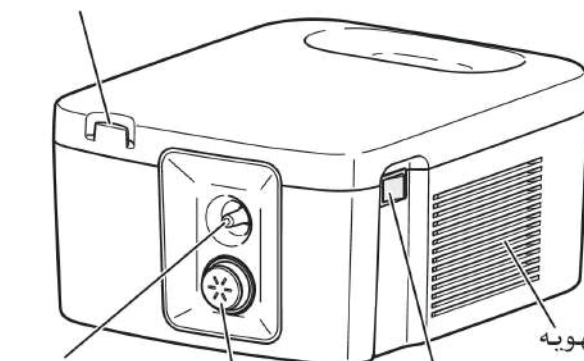
OMRON HEALTHCARE Co., Ltd. 53, Kunotsubo, Terado-cho, Muko, Kyoto, 617-0002 JAPAN	سازنده 
OMRON HEALTHCARE EUROPE B.V. Scorpius 33, 2132 LR Hoofddorp, THE NETHERLANDS www.omron-healthcare.com	نماینده اتحادیه اروپا
OMRON (DALIAN) CO., LTD. Dalian, CHINA	تاسیسات تولید
OMRON HEALTHCARE UK LTD. Opal Drive, Fox Milne, Milton Keynes, MK15 0DG, U.K.	شرکت های فرعی
OMRON MEDIZINTECHNIK HANDELSGESELLSCHAFT mbH Gottlieb-Daimler-Strasse 10, 68165 Mannheim, GERMANY www.omron-healthcare.de	
OMRON SANTÉ FRANCE SAS 14, rue de Lisbonne, 93561 Rosny-sous-Bois Cedex, FRANCE	

Made in China

اجزای سازنده محصول

• کمپرسور (واحد اصلی) 1x

نگهدارنده جعبه نبولایزر

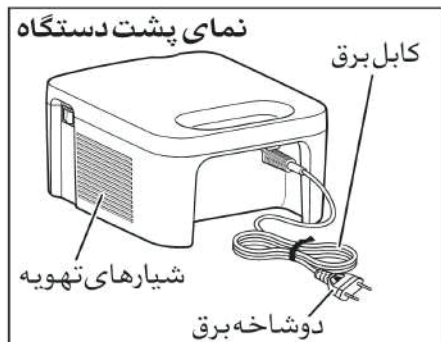


محل اتصال لوله هوا

کاور فیلتر هوا
*فیلتر هوا در داخل

کلید خاموش/روشن

شیارهای تهویه

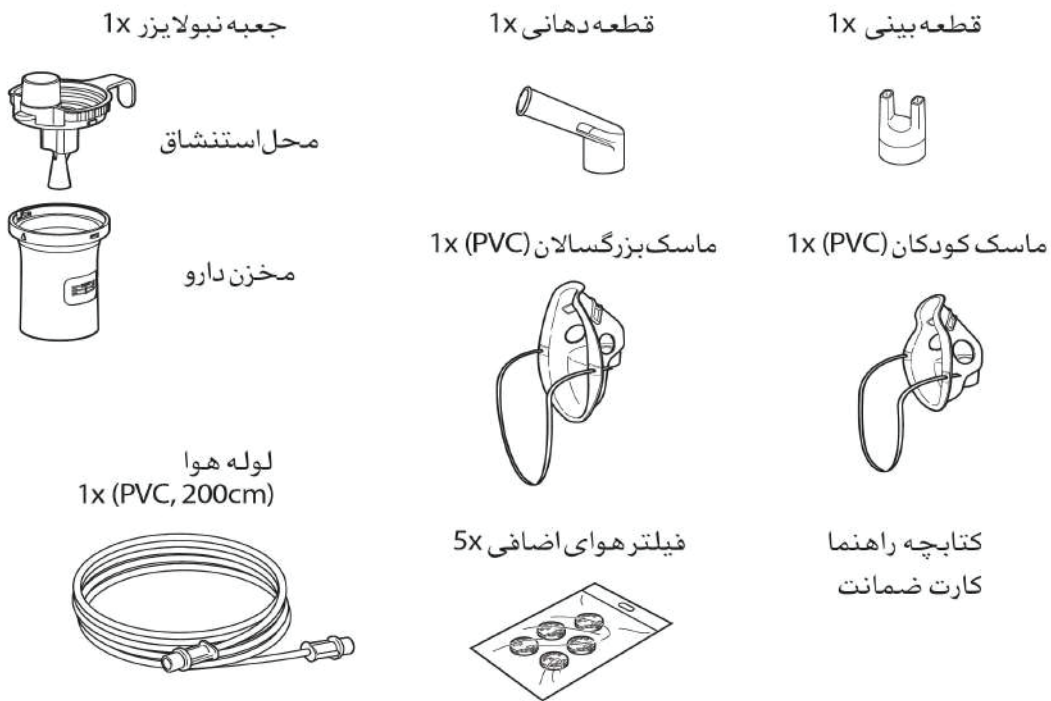


نمای پشت دستگاه

کابل برق

شیارهای تهویه

دوشاخه برق



دستور العمل های ایمنی مهم

قبل از استفاده از دستگاه، تمام اطلاعات موجود در دفترچه راهنما و درون جعبه را مطالعه نمایید. **⚠ هشدار:** نشان دهنده وضعیت وضعیتی است که بالقوه می تواند خطرناک باشد. اگر از آن اجتناب نفرمایید، می تواند منجر به مرگ یا صدمات شدید شود.

(کاربرد)

- برای نوع و میزان داروی مصرفی از دستورات پزشک یا درمانگر تنفسی خود پیروی نمایید.
- اگر در حین مصرف حس غیرطبیعی به شما دست داد، فوراً استفاده از دستگاه را متوقف کرده و با پزشک خود مشورت نمایید.
- برای استنشاق در نبولا یزر، تنها از آب استفاده نکنید.
- دستگاه را دور از دسترس اطفال و کودکان قرار دهید. دستگاه شامل بخش های کوچک قابل بلعیدن می باشد.
- رطوبت و داروی باقی مانده در لوله هوا را تخلیه کرده و سپس دستگاه را در مکانی مناسب نگهداری کنید.
- دستگاه را در معرض دودهای مضر و یا مواد فرار قرار ندهید.
- از دستگاه در مکان هایی که ممکن است گازهای قابل اشتعال وجود داشته باشد، استفاده نکنید.
- در هنگام استفاده، کمپرسور را با پتو، حوله و یا هر چیز دیگری نپوشانید.
- همیشه دستگاه را از داروی باقیمانده تخلیه کرده و هر بار از داروی تازه استفاده نمایید.
- از دستگاه در مدارهای تنفسی یا به منظور بیهوشی استفاده نکنید.
- شیارهای تهویه را نپوشانید. هرگز دستگاه را در جایی قرار ندهید که در حین کار شیارهای تهویه بسته شوند.
- برای جلوگیری از عفونت، قطعات دستگاه را در محیطی تمیز نگهداری نمایید.

(خطر برق گرفتگی)

- هرگز با دستان خیس دستگاه را به پریز برق متصل و جدا نکنید.
- کمپرسور و کابل برق ضد آب نمی باشند. بر روی این قطعات آب یا دیگر مایعات نریزید. اگر روی این قطعات آب ریخته شد، سریعاً کابل برق را از پریز جدا نموده و با گاز یا ماده جاذب دیگری آنرا خشک نمایید.
- کمپرسور را در آب یا مایع دیگری فرو نبرید.
- دستگاه را در محیط های مرطوب نگهداری و یا استفاده نکنید.
- از دستگاه دارای دو شاخه یا کابل برق خراب استفاده نکنید.
- سیم برق را از سطوح داغ دور نگه دارید.

(تمیز و ضد عفونی کردن)

- هنگام تمیز و ضد عفونی کردن نکات زیر را رعایت نمایید. عدم توجه به این نکات ممکن است سبب آسیب دستگاه، عدم کارکرد درست و یا عفونت شود. برای دستورات، به بخش □ تمیز و ضد عفونی کردن □ مراجعه فرمایید.
- در موارد زیر جعبه نبولا یزر، ماسک، قطعه دهانی و قطعه بینی را قبل از استفاده ضد عفونی و تمیز کنید:

- اولین استفاده بعد از خرید دستگاه
 - اگر مدت زیادی از دستگاه استفاده نکرده اید.
 - اگر بیش از یک فرد از دستگاه استفاده می کنند.
 - قطعات را پس از مصرف شسته و خشک کرده و اطمینان حاصل نمایید به طور کامل ضد عفونی و خشک شده و در مکان تمیزی نگه داری می شوند.
 - تمیز کردن سایر قطعات دستگاه را فراموش نکنید.
- ⚠ احتیاط:** نشان دهنده شرایط خطرناکی است که اگر برطرف نشود منجر به آسیب یا خسارت مادی خواهد شد.

(کاربرد)

- لطفا هنگام استفاده از دستگاه بر روی کودکان، افراد ناتوان و یا حتی در مجاورت آنها، بسیار دقت نمایید.
- از اتصال درست قطعات دستگاه به یکدیگر اطمینان حاصل نمایید.
- از اتصال درست فیلتر هوا اطمینان حاصل نمایید.
- مطمئن شوید که فیلتر هوا تمیز است. اگر از فیلتر هوا بیش از ۶۰ روز استفاده شده است، آنرا تعویض نمایید.
- جعبه نبولا یزر را در هیچ جهتی بیش از ۴۵ درجه کج نکنید یا در حین کار آنرا تکان ندهید.
- زمانی که لوله هوا چین خورده است از آن استفاده نکنید.
- تنها از قطعات اصلی دستگاه مانند لوله هوا، فیلتر هوا و کاور فیلتر هوا استفاده نمایید.
- هیچ گاه در مخزن دارو بیش از ۷ میلی لیتر دارو اضافه نکنید.
- زمانی که مخزن دارو پر است، جعبه نبولا یزر را حمل یا به حال خود رها نکنید.
- دستگاه را در دسترس کودکان و یا افرادی که توانایی اعلام رضایت خود را ندارند، رها نکنید.
- به دستگاه یا قطعات آن ضربه سنگین وارد نکنید و دستگاه را روی زمین نندازید.
- به نازل مخزن دارو با سنجاق یا هر جسم تیز دیگری ضربه وارد نکنید.
- از وارد کردن انگشت خود یا هر شی دیگری به کمپرسور پرهیز نمایید.
- سعی به تعمیر و یا جداسازی کابل برق یا کمپرسور نکنید.
- دستگاه یا قطعات آنرا در دمای پایین یا بالا و یا زیر نور مستقیم آفتاب قرار ندهید.
- کاور فیلتر هوا را مسدود نکنید.
- در حین خواب و یا خواب آلودگی از دستگاه استفاده نکنید.
- دستگاه تنها برای استفاده انسان می باشد.
- در حین استفاده، واحد اصلی دستگاه ممکن است داغ شود.
- در حین کار، به جز در موارد ضروری مانند خاموش کردن دستگاه؛ به واحد اصلی دستگاه دست نزنید.
- برای جلوگیری از باقی ماندن دارو بر روی صورت، بعد از برداشتن ماسک صورت خود را پاک نمایید.
- برای جلوگیری از صدمه به مخاط بینی، قطعه بینی را به پشت بینی فشار ندهید.
- از جعبه نبولا یزر، قطعه بینی و قطعه دهانی خراب استفاده نکنید.

(خطر برق گرفتگی)

- همیشه قبل از تمیز کردن و پس از استفاده از دستگاه، آنرا از پریز برق جدا نمایید.
- دستگاه را به پریز برق با ولتاژ مناسب متصل نمایید. به پریزهای برق بار اضافی وارد نکنید و از استفاده از سیم های رابط خودداری نمایید.
- از کابل برق به درستی استفاده کنید.
- سیم برق را دور کمپرسور نپیچید.
- تغییراتی که توسط OMRON HEALTH CARE تایید نشوند، گارانتی کاربر را از اعتبار ساقط خواهند کرد.
- کابل برق را محکم از پریز جدا نفرمایید.

(تمیز و ضد عفونی کردن)

- هنگام تمیز و ضد عفونی کردن دستگاه، نکات زیر را رعایت نمایید. عدم توجه به این نکات ممکن است سبب آسیب دستگاه، عدم کارکرد درست و یا عفونت شوند. برای دستورات، به بخش تمیز و ضد عفونی کردن مراجعه فرمایید.
- برای خشک کردن دستگاه و یا قطعات آن از مایکروویو، خشک کن و یا سشوار استفاده نفرمایید.
- از اتوکلاو، گاز ضد عفونی کننده EOG یا ضد عفونی کننده پلازما دما پایین استفاده نکنید.
- در حین ضد عفونی از طریق جوشاندن، مراقب باشید آب مخزن کاملا بخار نشود، در غیر این صورت ممکن است منجر به آتش سوزی شود.

توصیه های ایمنی عمومی :

- هر بار قبل از مصرف، دستگاه و قطعات آنرا بررسی نمایید که مشکلی نداشته باشند. به خصوص موارد زیر را به دقت بررسی نمایید:
 - بررسی کنید که نازل و لوله هوا خراب نباشند.
 - بررسی کنید که نازل مسدود نباشد.
 - بررسی کنید که کمپرسور به درستی کار می کند.
- هنگام استفاده از دستگاه، توسط پمپ در کمپرسور صدا و لرزه ایجاد می شود. همچنین بخشی از صدا به دلیل انتشار هوای فشرده شده از جعبه نبولا یزر می باشد. این صدا طبیعی است و نشان دهنده خرابی دستگاه نمی باشد.
- از دستگاه تنها برای هدف در نظر گرفته شده استفاده نمایید.
- در دمای بالاتر از ۴۰ درجه از دستگاه استفاده نکنید.
- اطمینان حاصل کنید که لوله هوا به درستی به کمپرسور و جعبه نبولا یزر متصل شده است و شل نخواهد شد. در هنگام اتصال لوله هوا به دستگاه آنرا اندکی بچرخانید تا در حین کار جدا نشود.
- برای جداسازی کامل دستگاه از منبع برق، دوشاخه را از منبع برق خارج نمایید.

اطلاعات مهم در رابطه با سازگاری الکترومغناطیسی (EMC)

با تعداد روزافزون دستگاه های الکترونیکی مانند کامپیوترها و موبایل ها، دستگاه های پزشکی ممکن است در معرض تداخل الکترومغناطیسی با دیگر دستگاه ها باشند. تداخل الکترو مغناطیسی می تواند سبب عملکرد نادرست دستگاه پزشکی شود و شرایط نامنی را ایجاد کند.

دستگاه های پزشکی نباید با سایر دستگاه ها تداخل داشته باشند. به همین منظور به جهت تنظیم نیازمندی های EMC (سازگاری الکترومغناطیسی) با هدف جلوگیری از موقعیت های ایجاد محصول ناایمن، استاندارد EN60601-1-2:2007 پایه گذاری شد. این استاندارد سطوح ایمنی را برای تداخلات الکترومغناطیسی تا بیشترین سطوح انتشار الکترومغناطیسی برای دستگاه های پزشکی تعریف می کند. این دستگاه پزشکی توسط شرکت با سازگاری بهداشتی مراقبتی با استاندارد EN60601-1-2:2007 ENHEALTHCARE OMRON برای ایمنی و انتشار تولید شده است. با این حال، نیازمند رعایت احتیاطات ویژه ای می باشد.:

گرچه در موارد زیر باید احتیاط شود:

- از موبایل و دیگر دستگاه هایی که میدان های الکترومغناطیسی و الکتریکی قوی ایجاد می کنند، در نزدیکی دستگاه استفاده نکنید. این امر ممکن است سبب عملکرد نادرست دستگاه شود و شرایط نامنی ایجاد کند.
- توصیه ما حفظ فاصله ۷ متری از دستگاه است. در فواصل کمتر از ۷ متر، از کارکرد صحیح دستگاه اطمینان حاصل نمایید.
- اطلاعات بیشتر مطابق با استاندارد EN60601-1-2:2007 در OMRON HEALTHCARE EUROPE و آدرس ذکر شده در این دفترچه راهنما یافت می شود.
- این اطلاعات در وبسایت www.omron-healthcare.com نیز قابل دسترسی است.



دفع صحیح این محصول (زباله تجهیزات برق و الکترونیک)

این علامت بر روی محصول و با دستورالعمل آن بیانگر این است که در پایان عمر دستگاه، نباید با دیگر زباله های خانگی دفع شود. برای جلوگیری از آسیب های احتمالی به محیط یا سلامت انسان از طریق دفع زباله کنترل نشده، لطفا این محصول را از دیگر انواع زباله جدا کرده و با دقت بازیافت کنید تا استفاده مجدد از منابع ترویج یابد.

خانه داران یا باید با فروشنده محصول و یا با دفتر دولتی محلی تماس حاصل کرده و درباره چگونگی و محل پس دادن محصول به منظور بازیافت، اطلاعات کسب نمایند.

کاربران تجاری باید با عرضه کننده کالا تماس گرفته و مفاد و شرایط قرارداد خرید را بررسی کنند. این محصول نباید با دیگر زباله های تجاری ترکیب شود.

مدل	نام
NEB-NSET3-90E	جعبه نبولایزر و قطعات دهانی
NEB-MSLP-E	ماسک بزرگسالان (PVC)
NEB-MSMP-E	ماسک کودکان (PVC)
NEB-MSSP-E	ماسک نوزادان (PVC)
NEB-MSLS-E	ماسک بزرگسالان (SEBS)
NEB-MSSS-E	مجموعه ماسک کودکان (SEBS)
NEB-MP-E	قطعه دهانی
NEB-NP-E	قطعه بینی
NEB-TP-L20E	لوله هوا (PVC, 200cm)
NEB-AFR-28E	فیلتر هوا 1x

نحوه استفاده

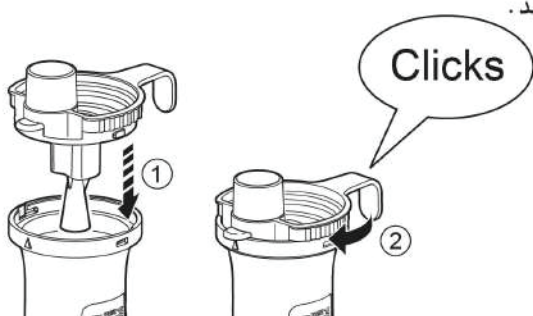
⚠ هشدار:

در موارد زیر جعبه نبولایزر، ماسک، قطعه دهانی و قطعه بینی را قبل از استفاده ضدعفونی و تمیز کنید:

- اولین استفاده بعد از خرید دستگاه
 - اگر مدت زیادی از دستگاه استفاده نکرده اید.
 - اگر بیش از یک فرد از دستگاه استفاده می کنند.
- برای دستورات به بخش تمیز و ضدعفونی کردن مراجعه کنید.
۱. اطمینان حاصل کنید که دکمه ی پاور روی علامت خاموش (⏻) قرار دارد.
 ۲. دوشاخه را به پریز برق متصل کنید.
 ۳. زایده استنشاق را از مخزن دارو بیرون آورید.

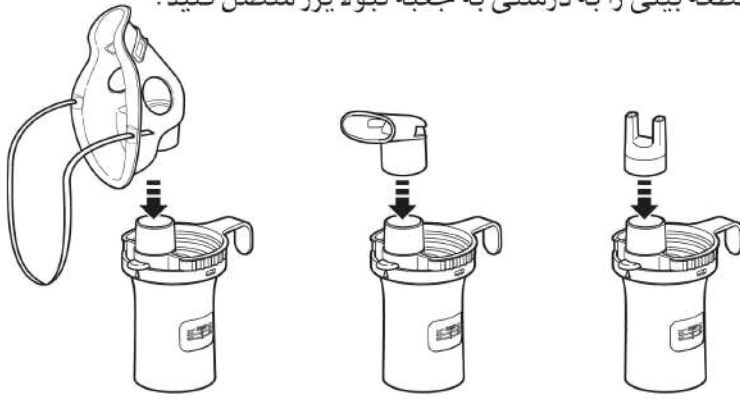


۴. مقدار دقیق دارو را در مخزن دارو بریزید.

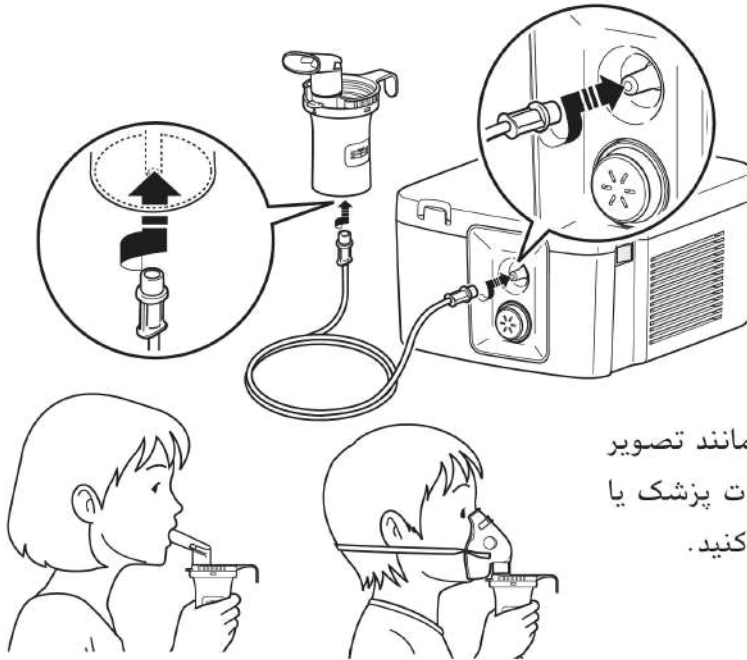


۵. زایده استنشاق را داخل مخزن دارو قرار دهید.

۶. ماسک، قطعه دهانی یا قطعه بینی را به درستی به جعبه نبولایزر متصل کنید.

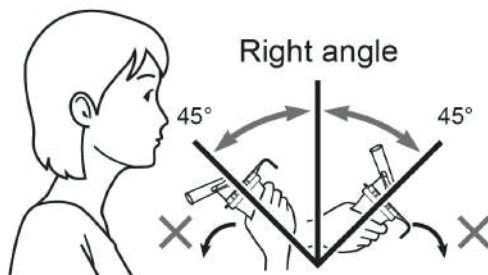


۷. لوله هوا را متصل کنید. لوله هوا را به آرامی بچرخانید و محکم آنرا به محل اتصال لوله هوا وارد نمایید.



۸. جعبه نبولایزر را همانند تصویر چپ نگه دارید. دستورات پزشک یا درمانگر تنفسی را دنبال کنید.

⚠ احتیاط:



جعبه نبولایزر را در هیچ جهتی بیش از ۴۵ درجه کج نکنید یا در حین کار آنرا تکان ندهید. ممکن است دارو وارد دهان شود یا ممکن است به درستی کار نکند.

۹. دکمه پاور را در حالت روشن (I) قرار دهید. با روشن شدن کمپرسور، فرآیند مهپاش آغاز می گردد و ذرات معلق تولید شده و دارو استنشاق می شوند.

۱۰. پس از اتمام درمان، دستگاه را خاموش کرده و کمپرسور را از پریز برق خارج کنید.

تمیز و ضدعفونی کردن

تمیز کردن

پس از هر بار مصرف؛ داروی باقی مانده را بیرون بریزید. این امر از عفونت و کارکرد نادرست دستگاه جلوگیری می کند.

■ قطعات قابل شستشو

□ جعبه نبولایزر (زایده استنشاق، مخزن دارو)، ماسک / (PVC) (SEBS)، قطعه دهانی و قطعه بینی

این قطعات را با آب گرم و پاک کننده ملایم بشوید. کاملاً با آب گرم شستشو دهید و بگذارید در مکانی تمیز خشک شود.

■ قطعات غیر قابل شستشو

□ کمپرسور، لوله هوا

در ابتدا مطمئن شوید که دوشاخه برق از پریز خارج شده است. با پارچه ای نرم آغشته به آب و پاک کننده قطعات را تمیز کنید. (پاک کننده خنثی)

□ فیلتر هوا

فیلتر هوا را نشوید و تمیز نکنید. اگر فیلتر هوا خیس شد، آنرا تعویض کند. فیلترهای هوای مرطوب می توانند موجب انسداد شوند.

ضد عفونی کردن

همیشه قطعات را پس از آخرین مصرف ضد عفونی کنید. اگر قطعات لک دار شده اند، آنها را تعویض نمایید.

برای انتخاب روشی برای ضد عفونی کردن، به جدول زیر مراجعه کنید.

○: applicable X: not applicable

روش ضد عفونی	قطعات	قطعه دهانی	قطعه بینی	جعبه نیولا بزرگ	ماسک بزرگسالان ماسک کودکان (SEBS)	ماسک بزرگسالان ماسک کودکان ماسک نوزادان (PVC)	لوله هوا (PVC, 200cm)	فیلتر هوا
	مواد	PP	PP	PP	ماسک: SEBS	ماسک: PVC	PVC	پولیستر
A	الکل ----- اتانول ضد عفونی	○	○	○	○	○	X	X
	سدیم هیپوکلریت *میلتون (0.1%, 15min.)	○	○	○	○	○	X	X
	آمونیم *اسوان (0.1%, 10min.)	○	○	○	○	○	X	X
	کلر هگزیدین *هیپتان (0.5%, 30min.)	○	○	○	○	○	X	X
	آمفوتریک سورفاکتانت *نگو ۵۱ (0.2%, 15min.)	○	○	○	○	○	X	X
	B	جوشاندن	○	○	○	○	X	X

*نمونه ای از یک ضد عفونی کننده تجاری. (غلظت و زمان مشخص شده در جدول تحت شرایطی است که عمر قطعات در معرض هر ماده ضد عفونی کننده در دفترچه راهنما تست شده است. لطفا در نظر داشته باشید که آزمایش به منظور بررسی قدرت ضد عفونی کننده ها انجام نشده است. قصد پیشنهاد هیچ ماده ضد عفونی کننده ای را نداریم. شرایط استفاده و مواد سازنده ضد عفونی کننده ها در هر سازنده متفاوت است. لطفا قبل از مصرف، دفترچه راهنما را به دقت مطالعه کرده و از ضد عفونی کننده مناسب برای هر قطعه استفاده کنید. لطفا در نظر داشته باشید که طول عمر قطعات ممکن است بنا بر شرایط محیط و میزان مصرف متفاوت باشد.)

A. از یک ضد عفونی کننده تجاری موجود در بازار استفاده کنید. از دستورات شرکت تولید کننده ماده ضد عفونی پیروی کنید.

نکته: هرگز با تینر، بنزین یا مواد قابل اشتعال دستگاه را تمیز نکنید.

B. می توانید قطعات را بین ۱۵ تا ۲۰ دقیقه بجوشانید.

پس از جوشاندن، به دقت قطعات را بردارید و آب اضافی را خارج کرده و بگذارید در محیط تمیزی خشک شوند.



حذف ترکم از لوله هوا

اگر رطوبت یا مایع در لوله هوا باقی مانده است، دستورات زیر را برای حذف رطوبت از لوله هوا انجام دهید.

- ۱) مطمئن شوید که لوله هوا به محل اتصالش روی کمپرسور به درستی متصل شده است.
- ۲) لوله هوا را از جعبه نبولایزر بردارید.
- ۳) کمپرسور را روشن کنید تا از میان لوله دستگاه هوا پمپاژ شده و رطوبت از آن خارج شود.

تعویض فیلتر هوا

اگر فیلتر هوا بیش از ۶۰ روز استفاده شده است، آنرا تعویض کنید.

۱. کاور فیلتر هوا را از کمپرسور خارج کنید.



۲. فیلتر هوا را تعویض کنید و با شی ای تیز فیلتر کاور هوا را خارج کنید و فیلتر جدید را قرار دهید.
۳. کاور فیلتر هوا را سر جایش قرار دهید. مطمئن شوید که به درستی قرار گرفته است.

نکات:

- تنها از فیلترهای هوا OMRON که برای دستگاه طراحی شده اند استفاده کنید. بدون فیلتر از دستگاه استفاده نکنید.
- فیلتر را نشویید یا تمیز نکنید. اگر فیلتر خیس شد، آنرا تعویض نمایید. فیلتر هوای مرطوب ممکن است سبب انسداد جریان هوا شوند.
- فیلترهای هوا پشت و رو ندارند.
- قبل از استفاده از فیلتر، مطمئن شوید تمیز و بدون خاک است.

اگر دستگاه در حین کار متوقف شد، موارد زیر را چک کنید.

مشکل	دلیل	راه حل
با روشن کردن دکمه پاور اتفاقی نمی افتد.	آیا دو شاخه به پریز متصل است؟	مطمئن شوید که دوشاخه به پریز متصل است. در صورت نیاز دوشاخه را از برق کشیده و دوباره متصل کنید.
زمانی که دستگاه روشن است، مهپاشی اتفاق نمی افتد و یا ضعیف است.	آیا در مخزن دارو، ماده ای وجود دارد؟	میزان کافی و صحیح از دارو در مخزن وارد کنید.
	آیا در مخزن دارو، دارو به میزان کم/زیاد وجود دارد؟	جعبه نبولا یزر را بدرستی سرهم کنید.
	آیا جعبه نبولا یزر به درستی متصل شده است؟	انسداد نازل را برطرف کنید.
	آیا نازل مسدود شده است؟	مطمئن شوید که جعبه نبولا یزر در هیچ جهتی بیش از ۴۵ درجه خم نشود.
	آیا جعبه نبولا یزر به سمت زاویه ای تیز کج شده است؟	مطمئن شوید که لوله هوا به درستی به کمپرسور و جعبه نبولا یزر متصل شده است.
	آیا لوله هوا بدرستی متصل شده است؟	مطمئن شوید لوله هوا تاب بر ندارد.
	آیا لوله هوا خم شده و یا خراب است؟	مطمئن شوید لوله هوا انسداد ندارد.
	آیا لوله هوا مسدود شده است؟	فیلتر هوا را تعویض کنید.
	آیا فیلتر هوا کثیف است؟	کاور فیلتر هوا را به درستی متصل کنید.
دستگاه صدای بلند و غیرعادی تولید می کند.	آیا کاور فیلتر هوا به درستی متصل شده است؟	در حین کار کمپرسور را با هیچ چیزی نپوشانید.
دستگاه بسیار داغ است.	آیا کمپرسور را پوشانده اید؟	

توجه: اگر راه حل پیشنهادی مشکل را حل نکرد، سعی به تعمیر دستگاه نکنید. هیچ بخشی از دستگاه قابل تعمیر توسط کاربر نمی باشد. دستگاه را به فروشنده OMRON یا توزیع کننده رسمی بازگردانید.

اطلاعات تخصصی

نام: COMP AIR Pro

مدل: NE-C900 (NE-C900-E)

نوع: کمپرسور نبولا یزر

رتبه بندی: AC 220-240V, 50Hz

مصرف انرژی: 220VA

دما/رطوبت عملیاتی: +10°C to +40°C / 30% to 85%RH

ذخیره سازی و حمل و نقل /

دما/رطوبت/فشار هوا: -20°C to +60°C / 10% to 95%RH / 700 - 1060hPa

وزن: تقریباً ۲.۲ کیلوگرم (تنها کمپرسور)

ابعاد: تقریباً ۱۷۵*۱۱۰*۲۱۵ (تنها کمپرسور)

محتوا: کمپرسور، جعبه نبولا یزر، لوله هوا (PVC, 200cm)، قطعه دهانی، قطعه بینی، ماسک بزرگسالان، ماسک کودکان (PVC)، ۵ قطعه فیلتر هوای اضافه، دفترچه راهنما، کارت گارانتی.

دسته بندی: تجهیزات دسته II، بخش اعمال نوع B



تجهیزات =
دسته II



بخش اعمال =
نوع B



دفترچه راهنما را به
دقت مطالعه کنید.



دکمه خاموش =



دکمه روشن =

CE 0197

اطلاعات فنی برای کمپرسور و جعبه نبولا یزر **Omron NE-C900** :

اندازه ذرات: **MMAD Approx. 3µm****

MMAD = قطر توده میانه آیرودینامیکی

ظرفیت مخزن دارو: حداکثر ۷ میلی لیتر

میزان مناسب دارو: حداقل ۲ میلی لیتر- حداکثر ۷ میلی لیتر

صدا: تقریباً 55 dB

میزان مه پاشی: تقریباً ۰.۴ میلی متر (به همراه کاهش وزن)

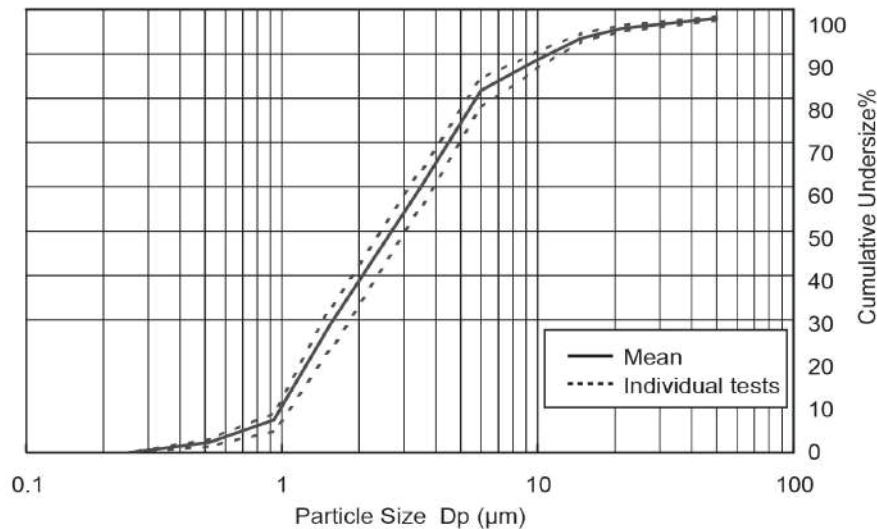
خروجی جریان هوا/کمپرسور: **7L/min @100kPa***

خروجی ذرات معلق: **0.57ml (2ml, 1%NaF)****

میزان خروجی ذرات معلق: **0.08ml/min (2ml, 1%NaF)****

نتایج ارزیابی های برخورد آبخاری برای سایز ذره:

درصد تجمع توده ذرات سدیم فلوراید در واحد اندازه



* اندازه گیری شده توسط OMRON HEALTHCARE CO., LTD.

* مستقیماً توسط پرفسور Dr. Hiroshi Takano از دانشکده مهندسی شیمی و علم مواد، گروه علوم و مهندسی، دانشگاه دوشیشا، کیوتو ژاپن و براساس EN 13544-1:2007+A1:2009 آزمایش شده است.

نکات:

- بدون اطلاع قبلی منوط به اصلاحات فنی است.
- این محصول OMRON تحت سیستم کیفیت شدید HEALTHCARE Co., Ltd., Japan تولید شده است.
- اگر شرایط ولتاژ و دمای دستگاه با آنچه در مشخصات فنی گفته شد تفاوت داشته باشد، ممکن است دستگاه کار نکند.
- این دستگاه از شروط دستور ۹۳/۴۲ / ۰۰۰۰ (تجهیزات پزشکی) استاندارد ۱-۱۳۵۴۴ اروپا: ۲۰۰۷ + ۲۰۰۹ : ۱، تجهیزات درمان تنفسی ۱ بخش ۱ : سیستم های مهپاش و محتوای آنها تبعیت می کند.
- عملکرد دستگاه ممکن است با داروهای دارای تعلیقات یا غلظت بالا متفاوت باشد. برای اطلاعات بیشتر برگه اطلاعات وارد کننده های دارو را مطالعه فرمایید.
- وبسایت OMRON HEALTHCARE EUROPE را برای اطلاعات فنی جدید مطالعه کنید.

URL: www.omron-healthcare.com